



**Interface Alarmes**  
**2 Alarmes indépendantes et isolées**

**Interface Alarms**  
**2 independent and insulated alarms**

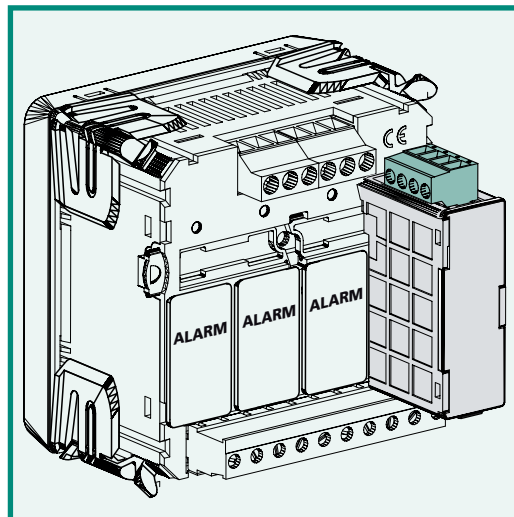
Programmation de :  
Grandeurs associées  
Seuil d'intervention  
Type d'alarme  
Etat du relais  
Hystérésis  
Temporisation  
Délai de réarmement

Programming of:  
Associated quantity  
Intervention threshold  
Type of alarm  
State of relay  
Hysteresis  
Intervention delay  
Reset delay

Le module **IF96005** raccordé aux centrales de mesure type **Nemo 96HD/HD+** permet la surveillance de grandeurs électriques par deux alarmes indépendantes. Pour chaque centrale (**Nemo 96HD/HD+**), il est possible de raccorder au max. 2 modules **IF96005** et obtenir ainsi 4 alarmes.

**IF96005** module used with meters of **Nemo 96HD/HD+** series, allows the monitoring of electrical quantities through 2 alarms. For every meter (**Nemo 96DH/HD+**) it is possible to connect max. 2 **IF96005** modules, obtaining in this way four alarms.

# Nemo MD



**Alarme 1**  
**Alarm 1**

**Alarme 2**  
**Alarm 2**

**REFERENCE  
ORDERING CODE**

9017 6045

2 alarmes / 2 alarms

**PARAMETRES PROGRAMMABLES** pour chaque alarme

Grandeur associée: voir tableau selon le type de raccordement de la centrale

**PROGRAMMABLE PARAMETERS** for each alarm

Associated energy: see table according to the connection programmed on the meter

MEAS			
3n3E	3-3E	3-2E	1n1E
U1			U1
U2			
U3			
U12	U12	U12	
U23	U23	U23	
U31	U31	U31	
A1	A1	A1	A1
A2	A2	A2	
A3	A3	A3	
P1			
P2			
P3			
VAR1			
VAR2			
VAR3			
P	P	P	P
PM	PM	PM	PM
VAR	VAR	VAR	VAR
VARM	VARM	VARM	VARM
Pf	Pf	Pf	Pf
FrEq	FrEq	FrEq	FrEq
tMP1	tMP1	tMP1	tMP1
tMP2	tMP2	tMP2	tMP2

<b>3n3E</b>	Réseau triphasé, 4 fils, avec 3 TC
<b>3-3E</b>	Réseau triphasé, 3 fils, avec 3 TC
<b>3-2E</b>	Réseau triphasé, avec 2 TC (Aron)
<b>1n1E</b>	Réseau monophasé
<b>U1-U2-U3</b>	Tension simple
<b>U12-U23-U31</b>	Tension composée
<b>A1-A2-A3</b>	Courant par phase
<b>P1-P2-P3</b>	Puissance active par phase
<b>P</b>	Puissance active triphasée (monophasée pour raccord. 1n1E)
<b>PM</b>	Puissance active moyenne
<b>VAR1-VAR2-VAR3</b>	Puissance réactive par phase
<b>VAR</b>	Puissance réactive triphasée (mono. pour raccord. 1n1E)
<b>VARM</b>	Puissance réactive moyenne
<b>PF</b>	Facteur de puissance
<b>FrEq</b>	Fréquence
<b>tMP1-tMP2<sup>1</sup></b>	Température

<sup>1</sup>uniquement pour module IF96016

**Seuil d'intervention:** point d'intervention

**Type d'alarme:** min. ou max.

**Etat du relais:** normalement excité ou désexcité

**Hystérésis:** 0...20%

**Temporisation:** 0...99s

**Délai de réarmement:** 0...99s

**SORTIE**

2 relais avec contact SPST-NO libre de potentiel

Pouvoir de coupure: 5A 250V ac  $\cos\varphi$  1 – 3A 250V ac -  $\cos\varphi$  0,4 – 5A 30V dc

**ALIMENTATION AUXILIAIRE**

Valeur référée à la combinaison Nemo 96HD/HD+ + interface IF96005

<b>3n3E</b>	3-phase 4-wire line, 3 systems
<b>3-3E</b>	3-phase 3-wire line, 3 systems
<b>3-2E</b>	3-phase 3-wire line, 2 Aron systems
<b>1n1E</b>	Single-phase line
<b>U1-U2-U3</b>	Phase voltage
<b>U12-U23-U31</b>	Linked voltage
<b>A1-A2-A3</b>	Phase current
<b>P1-P2-P3</b>	Phase active power
<b>P</b>	3-phase active power (single-phase for 1n1E connection)
<b>PM</b>	Active power demand
<b>VAR1-VAR2-VAR3</b>	Phase reactive power
<b>VAR</b>	3-phase reactive power (single-phase for 1n1E connection)
<b>VARM</b>	Reactive power demand
<b>PF</b>	Power factor
<b>FrEq</b>	Frequency
<b>tMP1-tMP2<sup>1</sup></b>	Temperature

<sup>1</sup>only for IF96016 module

**Intervention threshold:** intervention point

**Type of alarm:** min. and max.

**State of relay:** normally energised or de-energised

**Hysteresis:** 0...20%

**Intervention delay:** 0...99s

**Reset delay:** 0...99s

**OUTPUT**

2 potential-free SPST contact relays

Contact range: 5A 250V ac  $\cos\varphi$  1 – 3A 250V ac -  $\cos\varphi$  0,4 – 5A 30V dc

**AUXILIARY SUPPLY**

Value referred to combination Nemo 96HD/HD+ multifunction meters .. + IF96005 interface

**Autoconsommation IF96005:** ≤ 1VA  
**Autoconsommation NEMO 96HD/HD+ et interface IF96005:** ≤ 5VA  
**Autoconsommation NEMO 96HD/HD+ et 2 interface IF96005:** ≤ 6VA

**Rated burden IF96005:** ≤ 1VA  
**Rated burden Nemo 96HD/HD+ and IF96005 interface:** ≤ 5VA  
**Rated burden Nemo 96HD/HD+ and 2 IF96005 interface:** ≤ 6VA

**ISOLEMENT (EN61010)**

Valeur référée à la combinaison Nemo 96HD/HD+ et interface IF96005

Tension d'essai 2 kV valeur efficace 50Hz/1min

Circuits considérés: entrée mesure, alim. aux., sortie 1 - sortie 2

**INSULATION (EN61010)**

Value referred to combination Nemo 96HD/HD+multifunction meters . + IF96005 interface

A.C. voltage test 2 kV r.m.s. value 50Hz/1min

Considered circuits: measure, aux. supply, output 1 - output 2

**BOITIER**

**Boîtier:** Module avec connecteur pour le raccordement sur le Nemo 96HD/HD+

**Profondeur maximum:** 81mm (Nemo 96HD/HD+ et module)

**Raccordement:** bornier à vis

**Capacité des bornes:** fil souple max. 4,5mm<sup>2</sup>  
 fil rigide max. 2,4mm<sup>2</sup>

**Matériau du boîtier:** polycarbonate autoextinguible

**Poids:** 40 grammes

**HOUSING**

**Housing:** module with connector for connection Nemo 96HD/HD+ meter

**Max. depth:** 81mm (Nemo 96HD/HD+ and module)

**Connections:** screw terminals

**Terminals range:** rigid cable max. 4,5mm<sup>2</sup>  
 flexible cable max. 2,4mm<sup>2</sup>

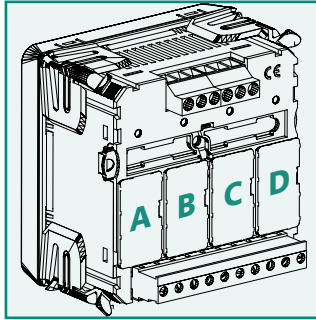
**Housing material:** self-extinguishing polycarbonate

**Weight:** 40 grams

CODE	DESCRIPTION	N.MAX	POSITION				VERSION <sup>1</sup> FIRMWARE <sup>1</sup>
			A	B	C	D	
9017 6045	2 alarmes 2 alarms	2	●	●	●	●	V 2.20 de / from

**1VERSION FIRMWARE :** sur le tableau figure la version firmware de la centrale nécessaire pour supporter la fonction du module supplémentaire.

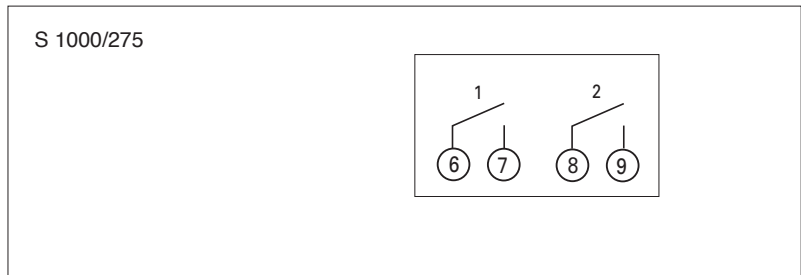
En utilisant un module de communication IF96001 (RS485) ou IF96002 (RS232), il est possible de mettre à jour la version firmware directement en façade, à l'aide d'un PC et du logiciel approprié.



**1FIRMWARE VERSION :** on the table it is shown the firmware version of the meter which is necessary to support the function of the extra module.

By using an IF96001 (RS485) or IF96002 (RS232) communication module it is possible to update the firmware version directly of field, with the help of a PC and the necessary software.

**SCHEMA DE RACCORDEMENT WIRING DIAGRAM**



**DIMENSIONS DIMENSIONS**

